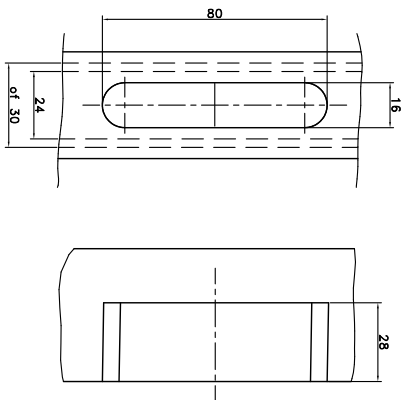
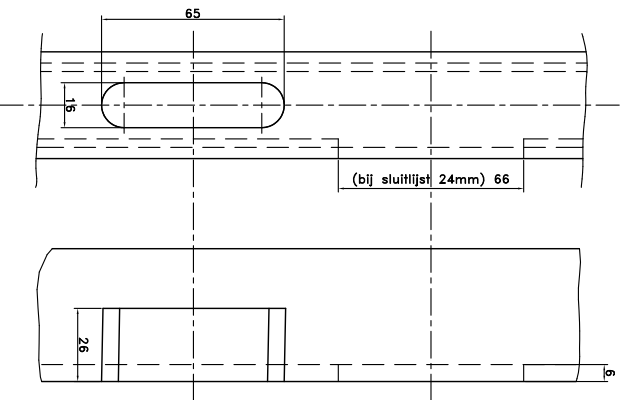


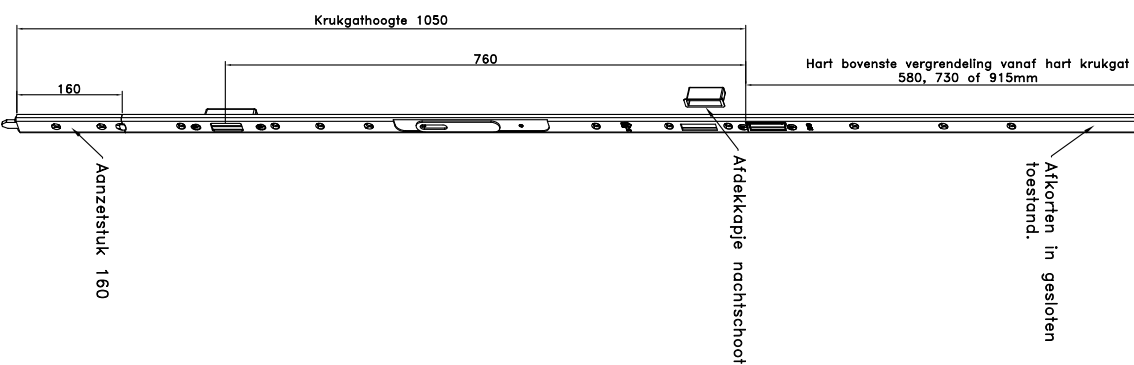
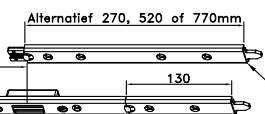
Freematen voor bijzetschoot



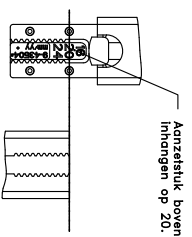
Freematen voor nachtschoot



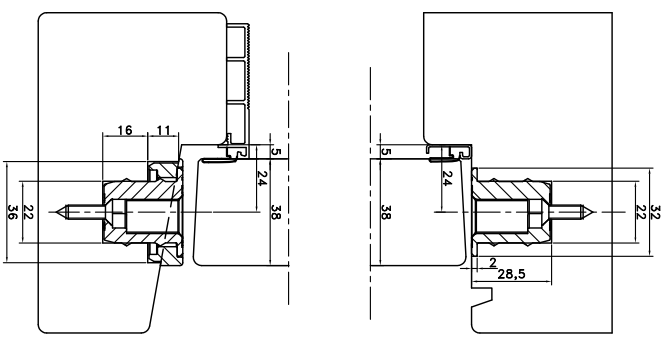
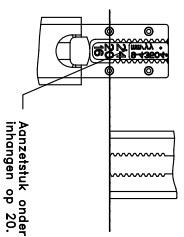
Optioneel aanzetstuk



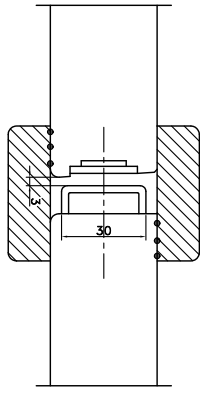
Inhangen aanzetstuk boven en onder.



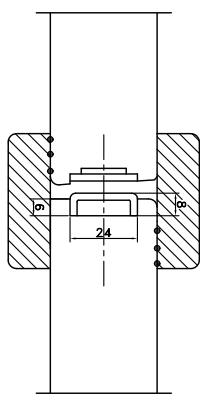
Het inhangen van de aanzetstukken dient te gebeuren als de stolpsluiting in afgesloten stand staat.



Sluitlijst 30x10



Sluitlijst 24x8



Schroeven sluitlijst

Sluitlijst 30x10	5x50 (loofhout)
	5x60 (naaldhout)
Sluitlijst 24x8	4x40 (loofhout)
	4x50 (naaldhout)



Stolpsluiting t.b.v. houten deuren.

GU	Model	2	1
	M		1/1
	HL 00358		